

Schede dati dei prodotti

Caratteristiche

FSG2

Sensore di pressione FSG - 4,6 bar - Differenziale regolabile - 2 soglie - 2 NC

Price : 23,30 EUR



Presentazione

| | |
|---|---|
| Gamma prodotto | OsiSense XM |
| Tipo sensore rilevamento pressione | Sensore di pressione elettromeccanica |
| Nome del sensore di rilevamento pressione | FSG |
| Dimensione sensore rilevamento pressione | 4,6 bar |
| Tipo di connessione per fluidi | G 1/4 (femmina) conforme a ISO 228 |
| Fluido controllato | Acqua fresca (0...70 °C) Acqua di mare (0...70 °C) |
| Entrata cavo | 2 ingressi cavo con anello di tenuta |
| Composizione e tipo di contatti | 2 NC scatto rapido |
| Prodotto per applicazioni specifiche | - |
| Tipo funzionamento pressostato | Regolazione tra 2 soglie |
| Corrente nominale [In] | 10 A a 250 V CA conforme a EN 60730-1 |
| Collegamento elettrico | Morsetti a vite, capacità di serraggio: 1 x 1...2 x 2 mm ² |
| Protezione contro i cortocircuiti | 20 A cartuccia fusibile, tipo gG |
| Tipo di scala | Differenziale regolabile |
| Impostazioni | Interno |
| Display locale | Senza |
| Tipo di circuito elettrico | Circuito di potenza |

Caratteristiche tecniche

| | |
|---------------------------------|---|
| Materiali a contatto con fluido | Nitrile Nylon 6/6 Acciaio zincato |
| Materiale cassetta | PS |
| Posizione di funzionamento | Qualunque posizione |
| Potenza motore in kW | 0,75 kW/1 hp a 110 V CA, 1 fase 1,1 kW/1,5 hp a 110 V CA, 3 fasi 1,5 kW/2 hp a 230 V CA, 1 fase 1,5 kW/2 hp a 400 V CA, 1 fase 2,2 kW/3 hp a 230 V CA, 3 fasi |

2,2 kW/3 hp a 400 V CA, 3 fasi

| | |
|--|---|
| Campo di regolazione punto basso | 0,3...3,4 bar |
| Campo di regolazione punto alto | 1,4...4,6 bar |
| Differenziale minimo possibile alla regolazione minima | 1 bar |
| Differenziale minimo possibile alla regolazione massima | 1,2 bar |
| Differenziale massimo possibile alla regolazione minima | 2,1 bar |
| Differenziale massimo possibile alla regolazione massima | 2,3 bar |
| Massima pressione accidentale ammessa | 8 bar |
| Massima pressione ammessa (per ciclo) | 5,75 bar |
| Pressione di rottura | 20 bar |
| Attuatore di pressione | Membrana |
| Durata elettrica | 100000 cicli, intervallo di funzionamento <10 cicli/m |
| Durata meccanica | 1000000 cicli |
| Tipo morsetti | 4 morsetti |
| Minimo differenziale possibile alla regolazione media | 1,1 bar |
| Differenziale massimo possibile alla regolazione media | 2,2 bar |
| Massima velocità operativa | 10 cicli/m |
| Tensione nominale di isolamento [Ui] | 500 V conforme a EN/IEC 60947-1 |
| Tensione nominale di tenuta agli impulsi [Uimp] | 6 kV conforme a EN/IEC 60947-1 |
| Peso prodotto | 0,34 kg |
| Precisione di ripetizione | 2 % |
| Descrizione morsetti ISO n°1 | (3-4)NC (1-2)NC |
| Profondità | 102 mm |
| Altezza | 96 mm |
| Larghezza | 72 mm |

Ambiente

| | |
|--|------------------------------|
| Norme di riferimento | EN/IEC 60730 CE |
| Temperatura ambiente operativa | 0...45 °C |
| Temperatura di stoccaggio | -30...80 °C |
| Trattamento di protezione | TC |
| Classe di protezione contro le scariche elettriche | Classe I conforme a IEC 536 |
| Grado di protezione IP | IP20 conforme a EN/IEC 60529 |

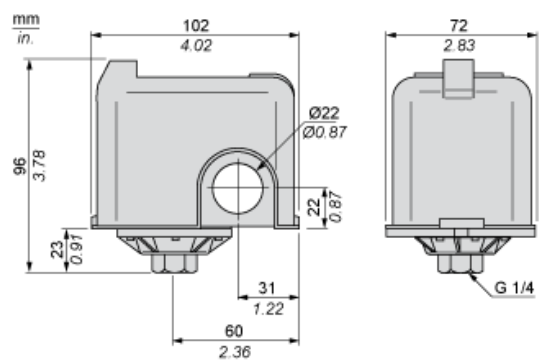
Sostenibilità dell'offerta

| | |
|-----------------------------|---|
| Direttiva RoHS UE | Conformità EU RoHS Dichiarazione |
| Senza mercurio | Sì |
| Informazioni esenzioni RoHS | Sì |
| Informazioni ambientali | Profilo ambientale del prodotto |
| Profilo di circolarità | Informazioni sulla fine della vita |

Garanzia contrattuale

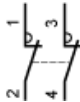
| | |
|----------|-----------|
| Garanzia | 18 months |
|----------|-----------|

Dimensioni



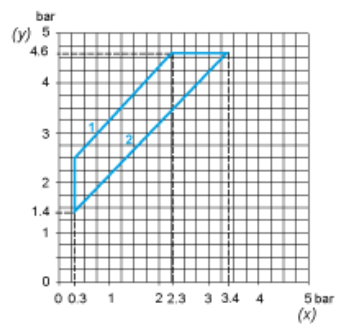
Schema di cablaggio

Collegamenti

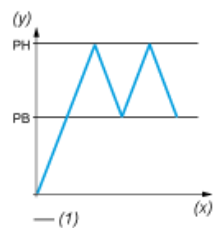


Curve

Curve operative



- (y) Pressione di salita
- (x) Pressione di discesa
- 1: Differenziale massimo
- 2: Differenziale minimo



- (y) Pressione
- (x) Durata
- (1) Valore regolabile